



Camara CLASS770T

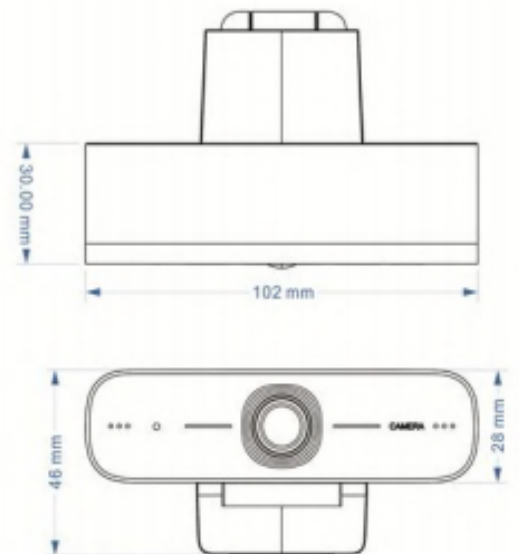
Cámara para uso personal o salas pequeñas

Raycam Logic Class 770T es una cámara que ofrece funciones perfectas, rendimiento superior HD 1080p, las características incluyen algoritmos avanzados de procesamiento de ISP para proporcionar imágenes vívidas con una gran sensación de profundidad, alta resolución y una fantástica reproducción del color. Trabajando de manera estable y confiable; fácil y conveniente de instalar y mantener.



Características Técnicas

- Amplio lente gran angular de 80 ° / 109 ° y pequeña distorsión.
- Excelente imagen de alta definición, con sensor CMOS de alta calidad y nano tecnología de titanio. Resolución es de hasta 1920x1080 hasta 30 fps.
- Multiple Compresión de Video: admite H.264 / H.265, MJPEG, YUV, para que el video se reproduzca sin problemas.
- Iluminación mínima: 0.5 Lux (F1,8, AGC ON).
- Ajustes de Video: Brillo, color, saturación, contraste, modo de balance de blancos, ganancia, antiparpadeo, compensación de bajo brillo, etc.
- SNR: Mayor que 50dB.
- Interface USB2.0, Plug and play para alimentación y actualización.
- Instalación múltiple: fácil de instalar en cualquier dispositivo, Pantallas Led, Computadora Portátil, mesa o trípode.
- Micrófono incorporado con captación digital omnidireccional de alta sensibilidad (3 metros).
- Voltaje de entrada 5V.
- Consumo: 2.5W.
- Dimensiones: 102 mm x 46 mm x 30 mm.
- Peso: 0.15 Kg.



Minrray Industry CO., Ltd. es un conocido fabricante profesional de cámaras de videoconferencia HD en China. Establecida en 2002, más de 14 años en el desarrollo y fabricación de cámaras de alta gama. Ha establecido una relación de cooperación estable a largo plazo con muchos distribuidores globales y socios OEM / OMD.